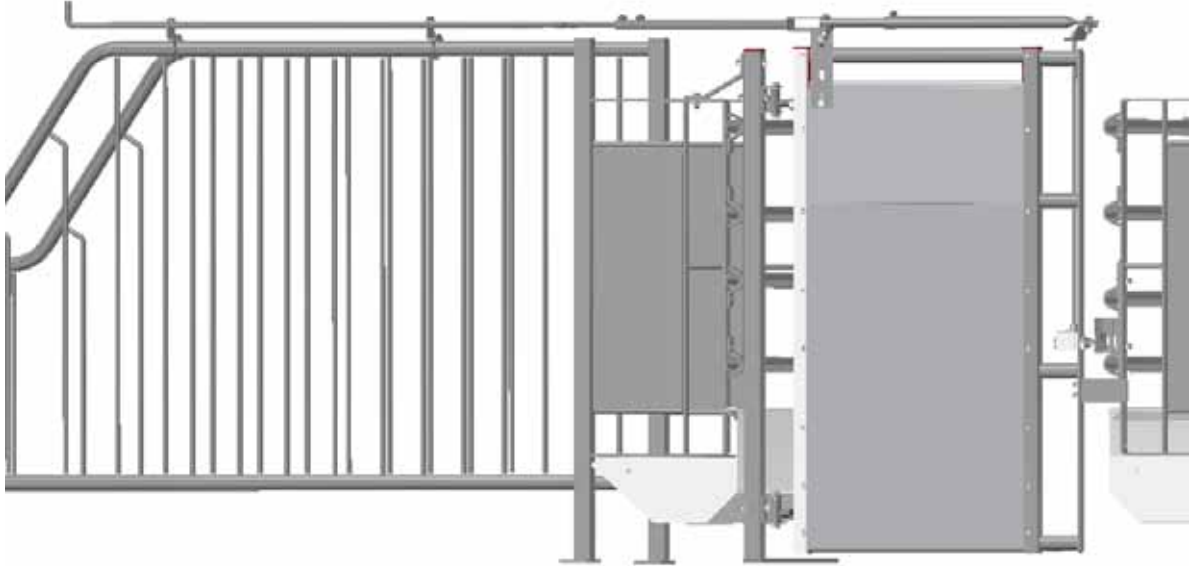


M-6191_DK

MONTAGEVEJLEDNING



ORNE LÅGE
GANGBREDDE 70-105 CM

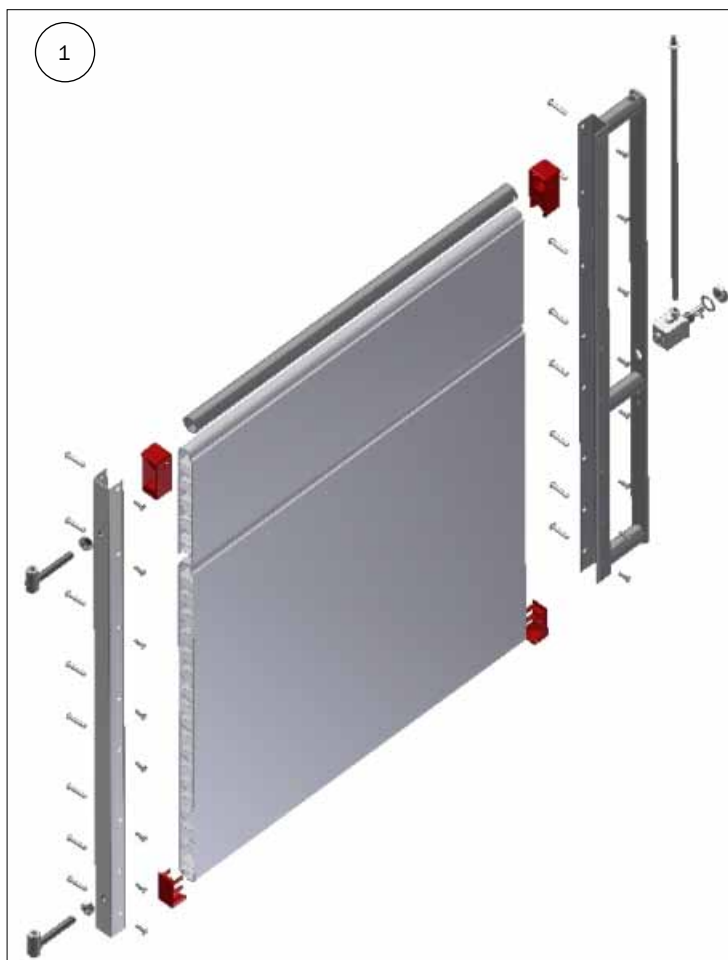


ACO FUNKI A/S
Kirkevænget 5
DK-7400 Herning

Tel. +45 9711 9600
Fax +45 9711 9677
www.acofunki.com

DANISH DESIGN | GERMAN QUALITY | GLOBAL EXPERIENCE

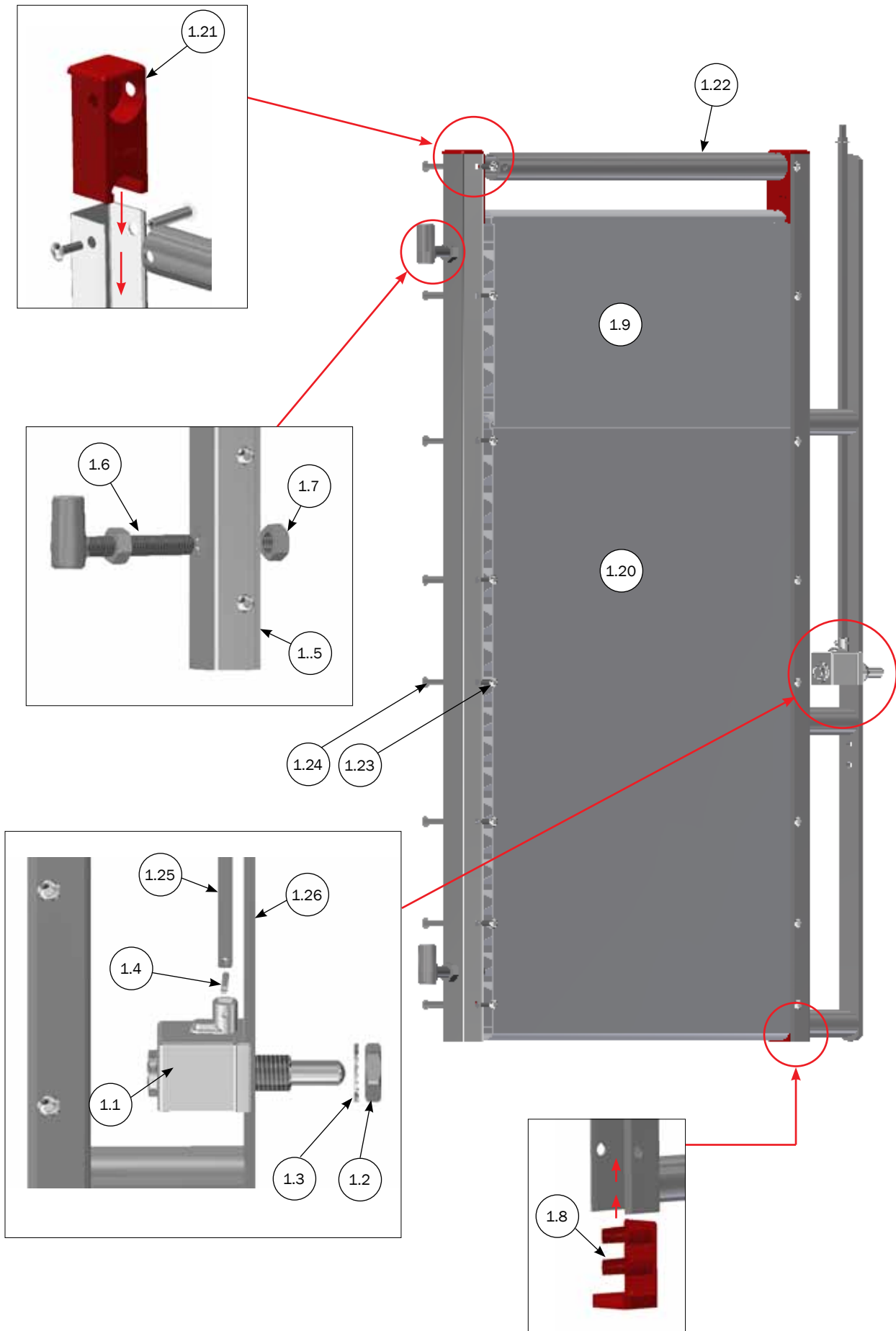
USAMLET ORNELÅGE



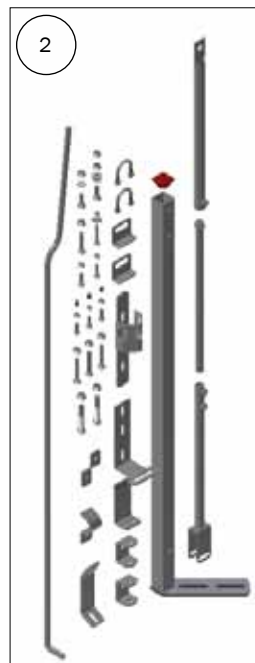
STYK LISTE

NR.	STK.	VARE NR.	BESKRIVELSE
1	1	1900295	USAMLET ORNE LÅGE H110, JUMBOFINE OG LD BOKS, PLANKE/RØR TIL AFKORTN. MAX 105 CM GANGBREDDE
1.1	1	17120	HUS DREJELUKKETØJ, MONTERET
1.2	1	68593	KONTRAMØTRIK A2 20 X 1,5
1.3	1	68763	SIKRINGSSKIVE 20 MM DIN6798A
1.4	1	68895	4 X 20 BLINDNITTE
1.5	1	4050833	UPROFIL H1090 MED MØTRIK
1.6	2	29705HG	INN-O-FLEX PINDBOLT KOMPLET
1.7	2	68598	14 MØTRIK DIN 934 RFRI
1.8	2	30013	PLASTPROP BUND TIL 50 CM/75 CM PLANKE
1.9	1	8535004	PLANKE 35X250 MM L792 MM
1.20	1	8535005	PLANKE 35X750 MM L792 MM
1.21	2	8530058	TOP PROP 1 RØR 35 MM
1.22	1	8140127	RØR GALV. 1' MED HUL L765 MM
1.23	16	39106020	SAMLESKRUE M6X20 RUSTFRI TORX30
1.24	16	39206037	SAMLEMUFFE M6X37 RUSTFRI TORX30
1.25	1	1920292	DREJESTANG 61,8 CM
1.26	1	1920275	FORSTYKKE TIL ORNE LÅGE

MONTAGE AF USAMLET ORNELÅGE

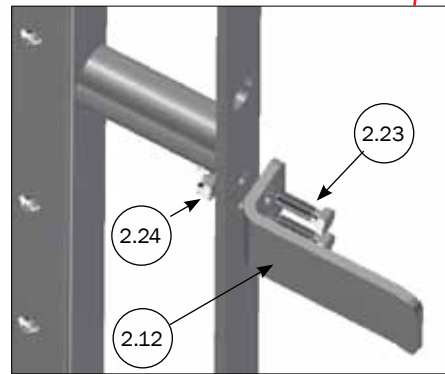
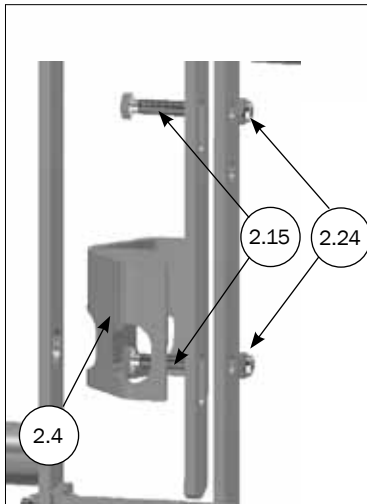
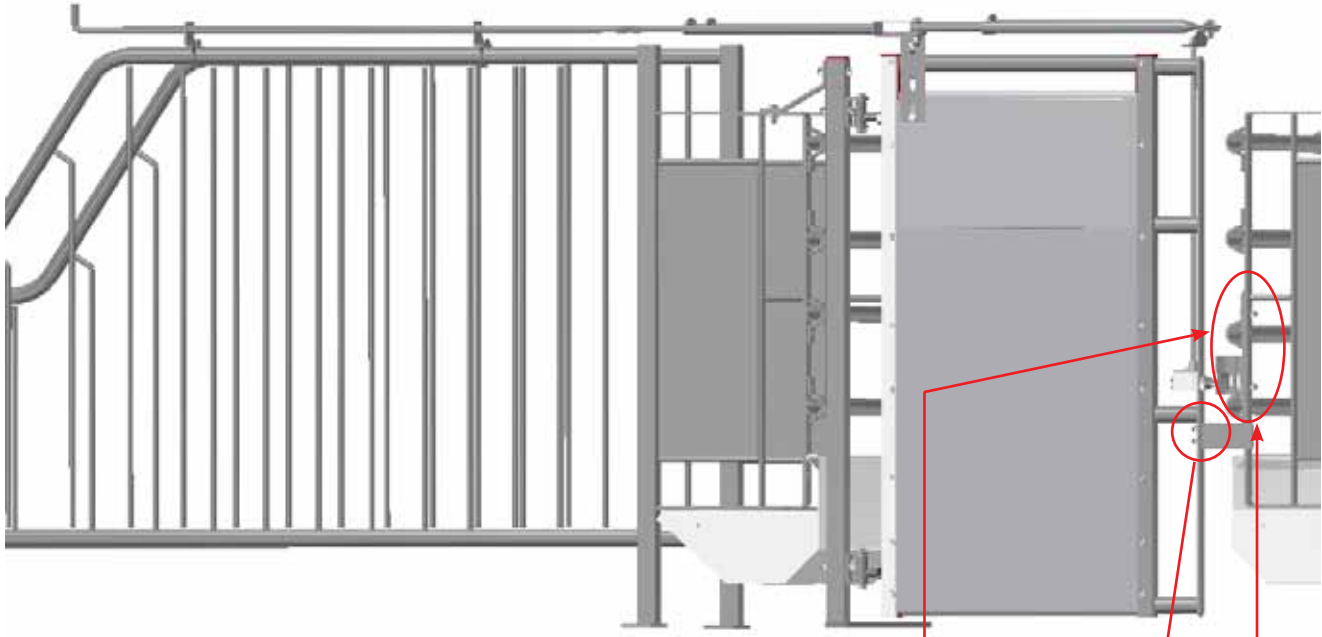


SAMLET ORNE LÅGE

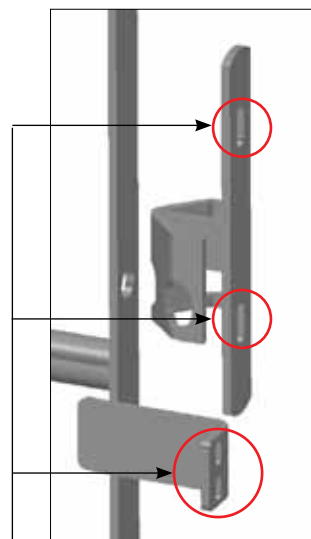


STYK LISTE			
NR.	STK.	VARE NR.	BESKRIVELSE
1	1	1910275	SAMLET ORNE LÅGE H110 TIL JUMBOFINE OG LD BOKS
2	1	1900274	SÆT TIL ORNELÅGE JUMBOFINE OGLD M/FORVÆRKSØR GANGBREDDE 70-105 CM
2.1	1	16375	RØRHOLDER 1 UDEN BOLT
2.2	1	1920276	STOLPE TIL ORNE LÅGE
2.3	2	29715HG	INN-O-FLEX HÆNGSELBESLAG
2.4	1	29739	INN-O-FLEX MODTAGERBESLAG TILFORVÆRK
2.5	1	1920273	DREJNINGSMOMENT PLADE
2.6	1	1920274	UDLØSERARM
2.7	1	1920278	RUND JERN TIL TRÆKSTANG
2.8	2	1920277	1/2' DEL AF TRÆKSTANG
2.9	1	1920279	SUPPORT TIL TRÆKSTANG
2.10	1	1920271	3/4' DEL AF TRÆKSTANG
2.11	1	1920272	20 MM DEL AF TRÆKSTANG
2.12	1	1920283	SUPPORT TIL STOLPE
2.13	1	1920282	DØRSTOPPER
2.14	1	42229	BØSNING TIL VIPPEBAR VINGE FARESTI
2.15	2	30310030	SÆTSKRUE M10X30 A2 DIN 933
2.16	1	30310050	SÆTSKRUE M10X50 A2 DIN 933
2.17	2	90100049	U-BØJLE 1'x8x50 DELTA/FZV
2.18	4	33208014	MØTRIK M8 FZV DIN 934
2.19	3	38310016	PINOLSKRUE M10X16 M/SPIDS A2 DIN 914
2.20	2	33912000	LÅSEMØTRIK M12 A2 VOKSBEH. DIN985
2.21	2	67549	12 X 80 MACHINE BOLT SS
2.22	3	30310060	SÆTSKRUE M10X60 A2 DIN 933
2.23	3	30308025	SÆTSKRUE M8X25 A2 DIN 933
2.24	6	33908001	LÅSEMØTRIK M8 A2 VOKSBEH. DIN985
2.25	2	30308030	SÆTSKRUE M8X30 A2 DIN 933
2.26	7	33900029	LÅSEMØTRIK M10 A2 VOKSBEH. DIN 985
2.27	1	35600038	PLANSKIVE Ø10X10,5/20/2 A2 DIN 125 A
2.28	1	30308050	SÆTSKRUE M8X50 A2 DIN 933
2.29	1	35600058	SKÆRMSKIVE Ø8X8,4/24/2 A2 DIN9021
2.30	1	30085	AFDÆKNINGS PROP 40X40X2

MONTERING AF LUKKEBESLAG

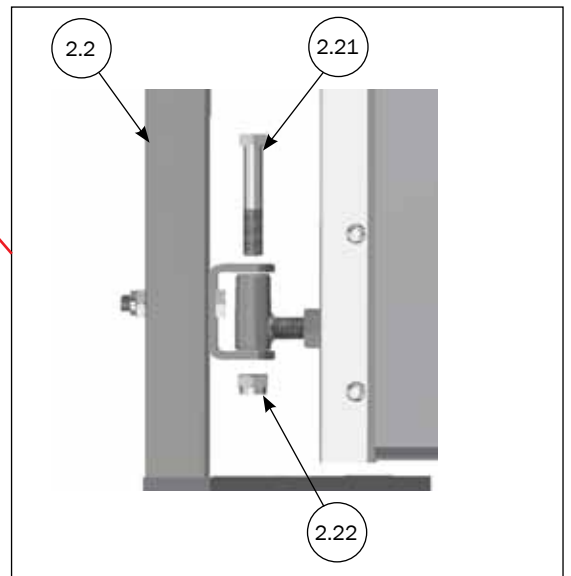
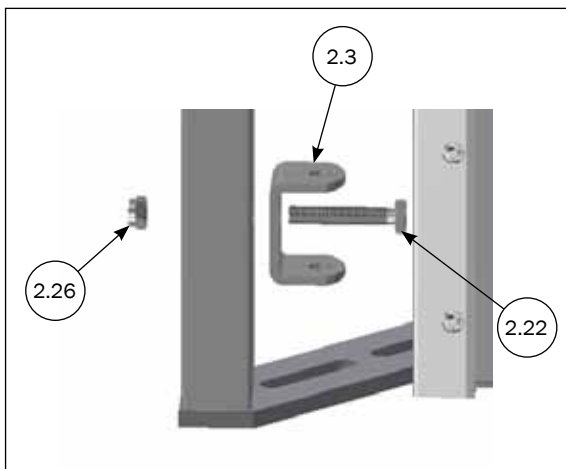
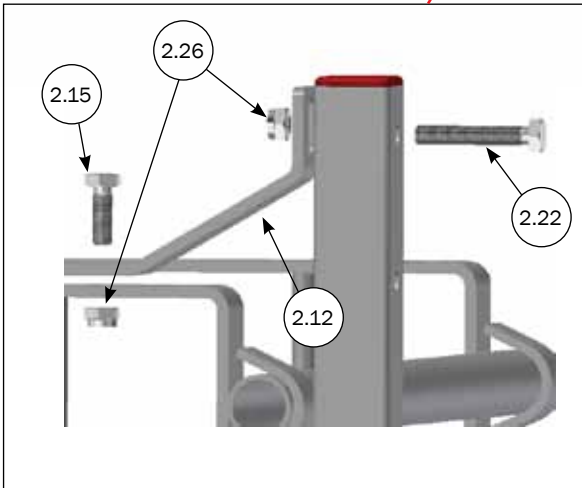
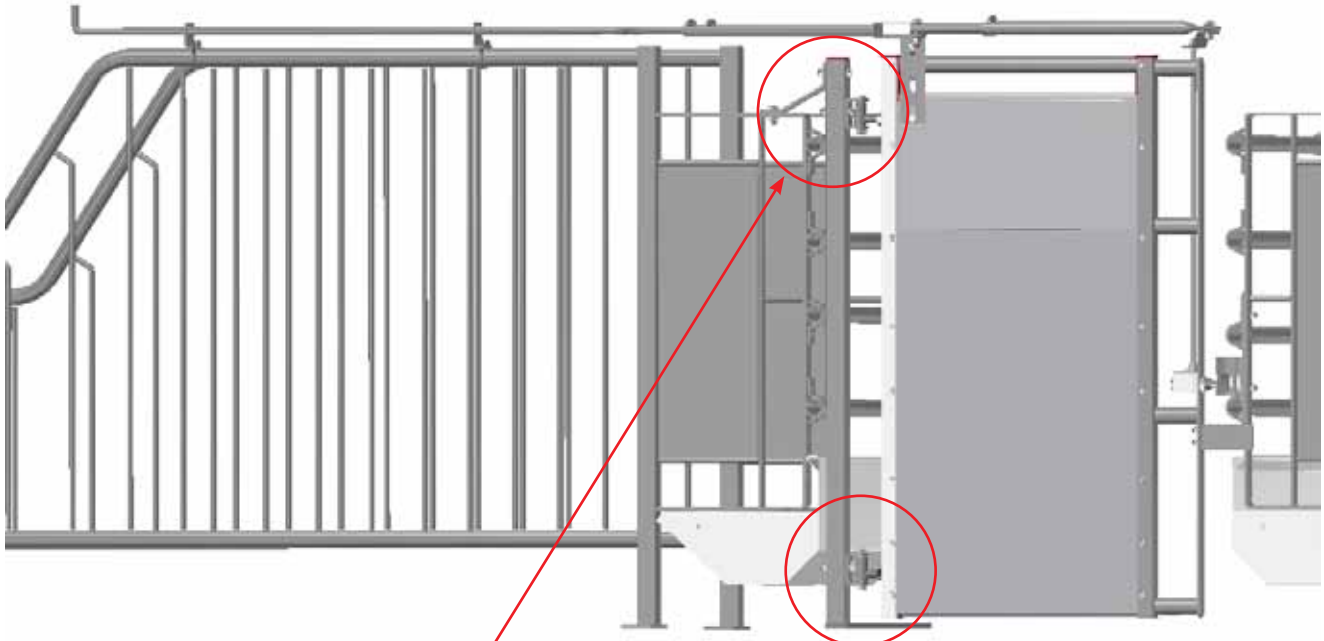


4800010
10 STK RF FRANSK M10x70 + DYBEL

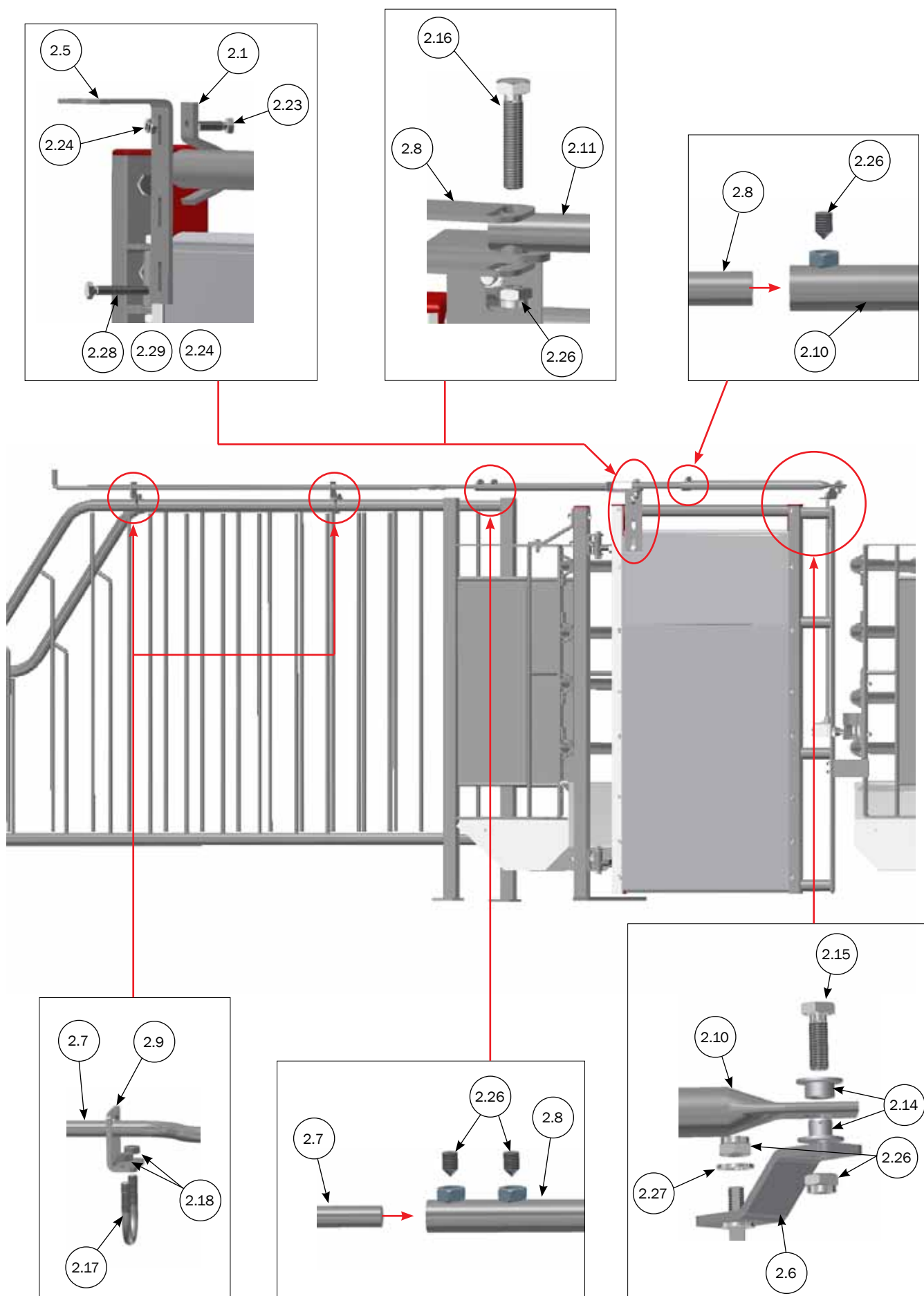


For montage af modtagerbeslag mod mur bruges i stedet
" 4800010 " 10 STK RF FRANSK M10x70 + DYBEL

MONTERING AF STOLPE OG ORNELÅGE



MONTERING AF TRÆKSTANG TIL ORNELÅGE



NOTE
