

| MASTER HEATER |

Den nye generation af varmelampe

INSTALLATION GUIDE

M-8401_DK



UNITED STATES PATENT



FUNKI

BESKRIVELSE

Master Heater

100%

VEDLIGEHOEDELSSES

FRI

EU 220 - 240 V
Canada/USA 110- 120 V

Forbrug	100W - or 150W
Forbindelse	Vælg det stik der passer til din stald (Ej inkluderet)
Indhold	Master Heater
Omgivende temperaturer	^-10/+40 grader
IP Class	IPX9K

Fordele ved Master Heater

- **Reducerer strømforbrug**

Reduktion af energiforbruget i stalde med op til 50%, når de kombineres med vores kontakter

- **Bedre fordeling af varmen**

Giver mere jævn fordeling af varme end traditionelle varmelamper. Det sikrer bedre fødeindtagelse og højere overlevelsesrate blandt smågrise såvel som reducerer brugen af medicin.

- **Vandtæt IPX9K godkendt**

Master heater er IPX9K klassificeret, hvilket vil sige, at den kan modstå vand sprøjt ved højt tryk fra alle vinkler uden at tage skade. Dette medfører en nem rengøring, da man derved kan rengøre hule og lampe med eks. Højtryksrensere, uden at demontere lampen først. Det sikrer en høj hygiejne i stalden.

- **Lang levetid**

Master Heater anvender varmelegeme fremfor glødelamper som traditionelle varmelamper hvilket medfører forlænget levetid. 1 års garanti.

- **Lav brandrisiko**

Master Heater arbejder ved en lavere temperatur end traditionelle varmelamper som reducerer risikoen for brand.

100%

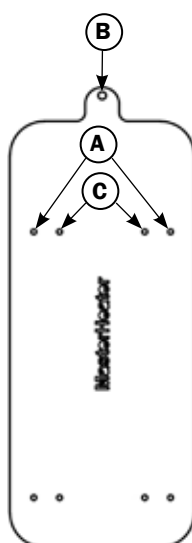
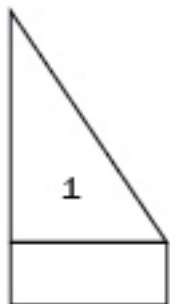
VANDTÆT



INSTALLATION FORBEREDELSE

Master Heater

Boreskabelon
Vare nr. 8440156



Forberedelse / Boreskabelon

Såfremt hulen er forberedt til Master Heater - spring da videre til trin 2

Master Heater må kun placeres på pos. 1

Boreskabelon kan bestilles særskilt på vare nr. 8440156 og placeres der hvor Master Heater ønskes (1)

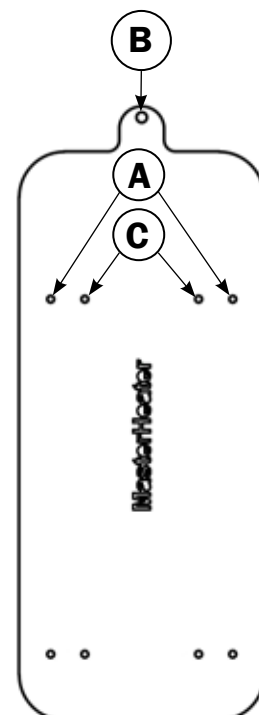
For montering

OBS vær sikker på lågen kan åbnes og lukkes efter at Master Heater er monteret, og sørg for, at sikkerhedsafstanden til gulv og brændbart materiale er i overensstemmelse med gældende love og anbefalinger.

Advarsel! Før du borer, skal du kontrollere, at der ikke er rør, fittings eller noget andet i vejen for boringen.

INSTALLATION

Master Heater



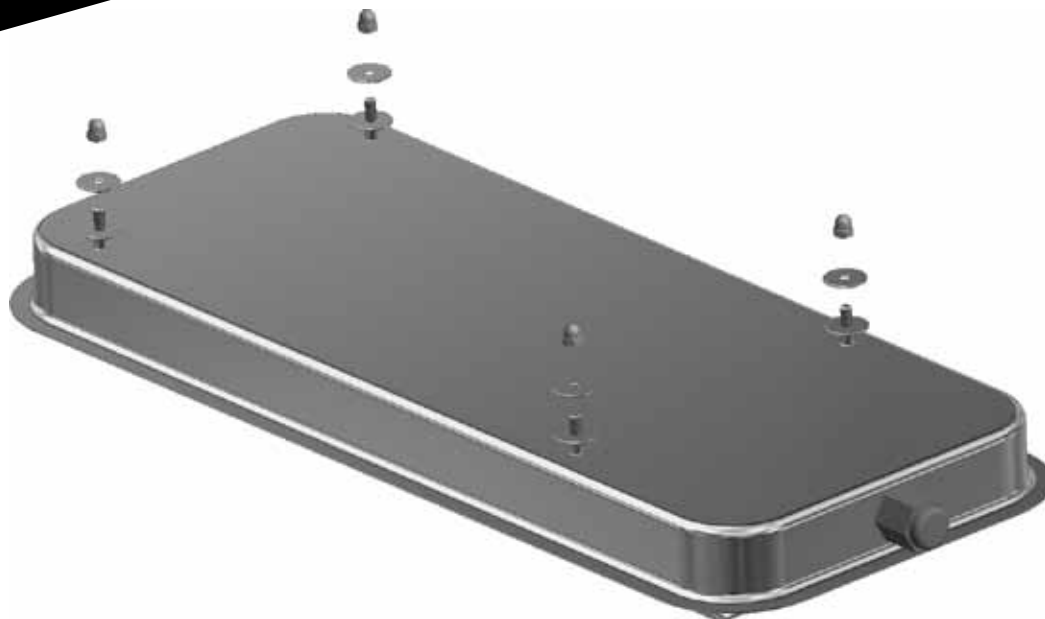
Elektricitet og betjeningsanordninger skal installeres af en autoriseret EI-installatør. Master Heater skal tilsluttes jord.

Sådan installeres Master Heater:

- Minimum. 450 mm. over gulvet og med minimum. 450mm. afstand til brændbart materiale.
- Hullerne til boreskabelonen vr. 8440156 mærket med **A** for klima låge bores med 6 mm bor (4 stk.)
- Hullerne til boreskabelonen vr. 8440156 mærket med **C** for flex cover bores med 6 mm bor (4 stk.)
- Hullerne til boreskabelonen vr. 8440156 mærket med **B**, bores med 9,5 mm bor

INSTALLATION

Master Heater



Montering mod klimalåg

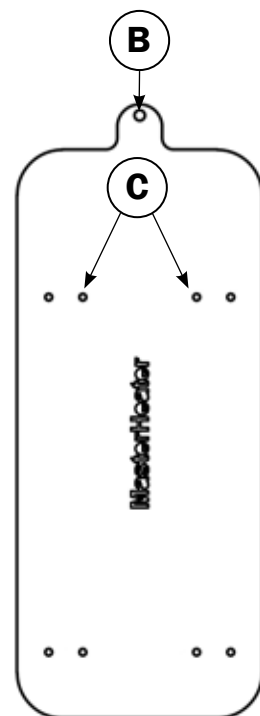
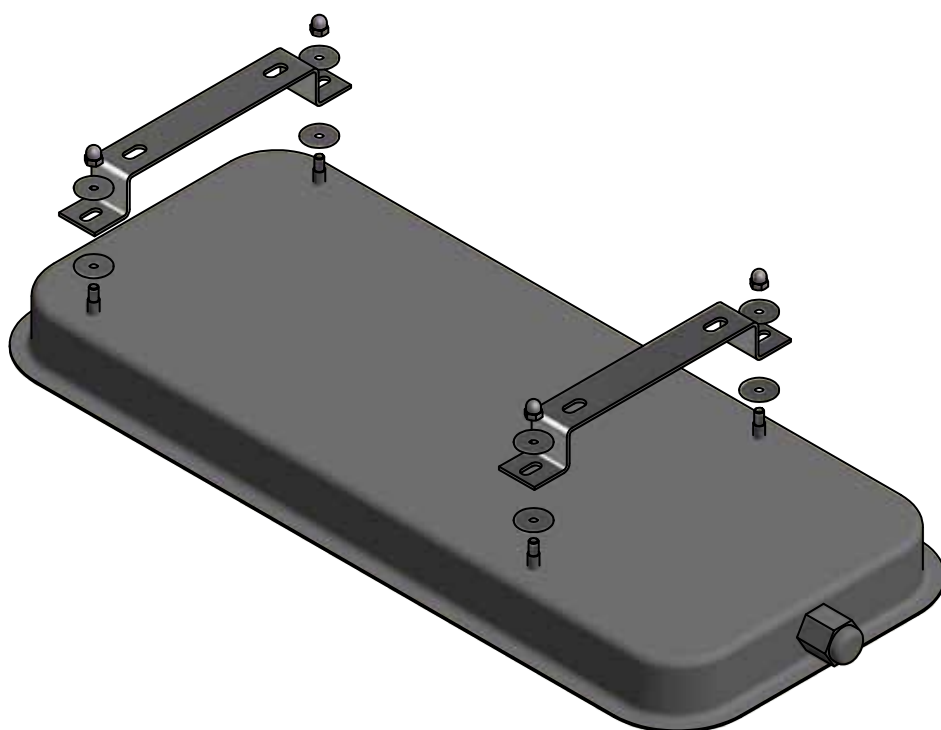
- Master Heater skal ligge med trådnet ned mod gulvet/bordet, og boltene med hver en skive opad.
- Ledningen føres op i det største borede hul (**B**) ryk i ledningen, til Master Heater begynder at følge med op, så de 4 bolte rammer de 4 borede huller (**A**), alt sammen på undersiden af hulen.
- Når boltene er kommet op igennem sættes først skiverne, og dernæst topmøtrikkerne på de 4 bolte.
- Tjek ledningen er trukket helt stramt igennem. Topmøtrikkerne spændes, eks. med en skraldenøgle 7mm.

Tjek ledningen er trukket helt stramt igennem, så grisene / dyrene ikke kan bide i den. (Garantien dækker ikke ved ledningsbid.)

4 AF 5

INSTALLATION

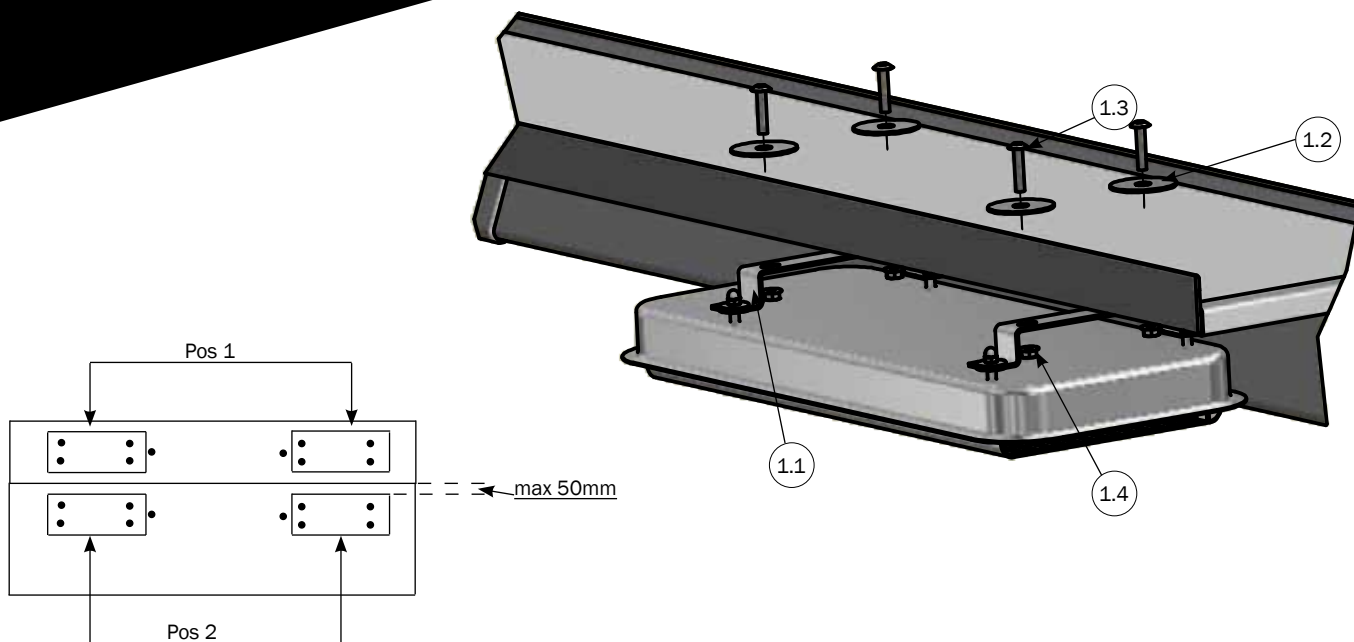
Master Heater



- Master Heater skal ligge med trådnæt ned mod gulvet/bordet, og boltene med hver en skive opad, monter 4900532
- Når boltene er kommet op igennem sættes først skiverne, og dernæst topmøtrikkerne på de 4 bolte.

INSTALLATION

Master Heater



STYK LISTE			
NR.	STK.	VARE NR.	BESKRIVELSE
1	1	4900532	MONTAGE SÆT TIL MASTER HEATER PÅ FLEXCOVER
1.1	2	8050121	HOLDER TIL MASTER HEATER
1.2	4	20037	MASTER CLAMP SKIVE Ø10, 5/Ø45 1,5 A2
1.3	4	39106030	SAMLESKRUE M6X30 RUSTFRI TORX30
1.4	4	33506011	FLANGEMØTRIK M6 A2 DIN 6923

Montage mod flex cover

- Ledningen føres op i det største borede hul (**B**) ryk i ledningen, til Master Heater begynder at følge med op, så de 4 bolte rammer de 4 borede huller (**C**), alt sammen på undersiden af hulen.
- Tjek ledningen er trukket helt stramt igennem. Topmøtrikkerne spændes, eks. med en skraldenøggle 7mm.

Tjek ledningen er trukket helt stramt igennem, så grisene / dyrene ikke kan bide i den. (Garantien dækker ikke ved ledningsbid.)

BRUGERVEJLEDNING

Master Heater

Anvendelse

- Når Master Heater er tilsluttet, skal du kontrollere, om Master Heater virker korrekt, ved at man med en hånd føler på trådnetsbeskyttelsen.
- ADVARSEL! Rør ikke ved varmelegemet under trådnetsbeskyttelsen, risiko for forbrændinger.
- Master Heater slukkes ved at afbryde strømmen.



Rør ikke ved
Master Heater
når den er tændt.



Vent 30 minutter efter
Master Heater er slukket
før du rør ved
Master Heater



Placer ikke
brandfarlige materialer
inden for 450 mm.
afstand fra
Master Heater

VEDLIGEHOELDELSE

Master Heater

Vedligeholdelse

Master Heater er IPX9K klassificeret, hvilket vil sige, at den kan modstå vand sprøjt ved højt tryk fra alle vinkler uden at tage skade.

Dette medfører en nem rengøring, da man derved kan rengøre hule og lampe med eks. Højtryksrensere, uden at demontere lampen først.

ADVARSEL! Vent 30 min. inden rengøring eller reparation af Master Heater

- Før reparation og vedligeholdelse af Master Heater skal du sørge for, at strømmen er slukket, og lampen har haft en køletid på mindst 30 minutter.
- Master Heater er i 4 dele - trådnetbestyrelsen - Varmelegemet med ledning og plastik blok - Antenne og Lampeskærm. Alle dele kan udskiftes.
- Master Heater bør ikke bruges, hvis Master Heater har skader, der har efterladt revner / huller i Master Heater / elektrisk ledning / konektor / varmelegemet.
- Efterse Master Heater for skader regelmæssigt, dog mindst hver sjette måned.

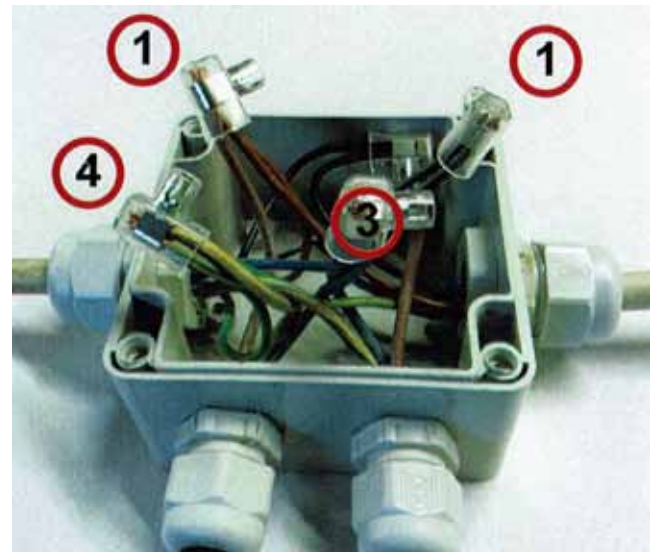
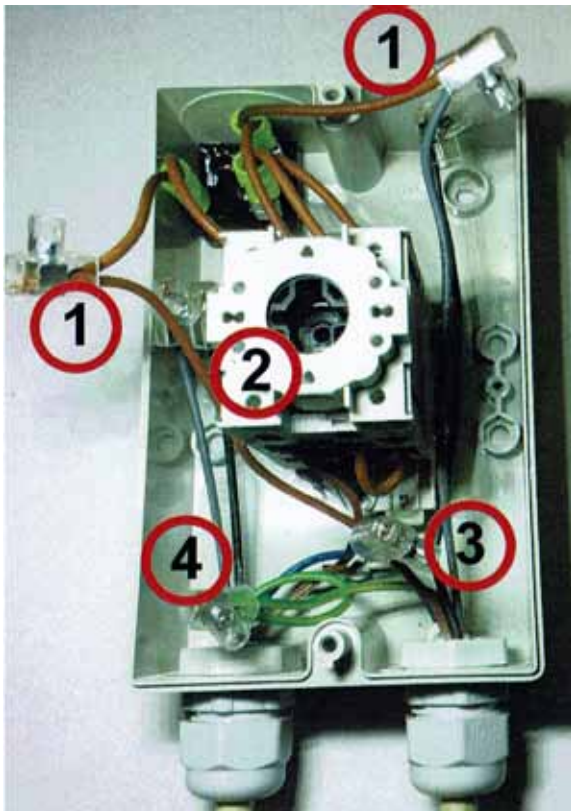
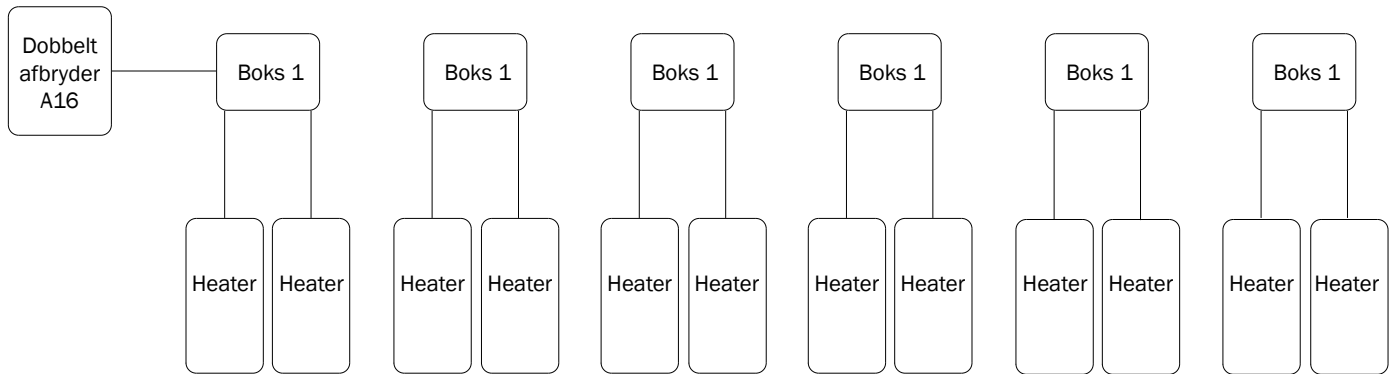
UDSKIFTNING AF VARMELEGEME.

Master Heater



- Ved udskiftning af varmelegeme, skal Master Heater frakobles strømmen - dette bør foretages af en autoriseret EI-installatør.
- Vent 30 min. for at sikre, at Master Heater er tilstrækkeligt nedkølet fra drift.
- Løsn trådnetsbeskyttelsen på Master Heater i den ene side, f.eks. med en tang.
- Løsn låsemøtrikkerne i plastblokken, hvorefter disse samt de 2 metalskiver kan fjernes.
- Ledninger løsnes.
- De 2 bolte der holder varmelegemet kan nu fjernes.
- Fjern det gamle varmelegeme.
- Ved indsættelse af nyt varmelegeme, føres ledningen op først (0) skal opad), og varmelegemet kan trækkes på plads.
- Herefter kan bolte, skiver og topmøtrikkerne monteres igen. Topmøtrikkerne spændes, eksempelvis med en 7mm skraldenøgle.

Installationsvejledning



- Boks 1
- 1 = Heater tilsluttet symmetrisk
(samme antal monteret på begge sider)
 - 2 = Strømforsyning
 - 3 = 0
 - 4 = Jord

Dobbelt afbryder A16
Fra 2 - 16 Heater
(Altid et lige antal heater 2-4-6 op til 16)

- 1 = Heater tilsluttet symmetrisk
(samme antal monteret på begge sider)
- 2 = Strømforsyning
- 3 = 0
- 4 = Jord

HEATER



Ledningerne **skal** være helt fastgjort - **Obs:** Brug **altid** autoriseret elektriker.

GARANTI

Master Heater

Der ydes 1 års funktionsgaranti på Master Heater.
Ved reklamationer i garanti perioden bedes du kontakte din forhandler.
Der tages forbehold for bid i ledningen, da disse ikke er omfattet af garantien.



| FUNKI |

ACO FUNKI A/S

Kirkevænget 5 | 7400 Herning
+45 9711 9600 | www.acofunki.com

DANISH DESIGN | GERMAN QUALITY | GLOBAL EXPERIENCE